

FORST **SPEZIAL** **ATV**

Ein Fahrzeug.
Viele Möglichkeiten.



www.fahrzeug-bogner.de



QSB Fertigung

Inhouse in Weißenburg/Bay.

Alle QSB-eigenen Produkte und Komponenten stammen aus unserer eigenen Entwicklung und werden bei uns in Weißenburg/Bay. produziert. Dadurch können wir flexibel und präzise auf innovative Ideen und individuelle Kundenwünsche eingehen. Indem wir den Produktionszyklus komplett intern steuern, sichern wir hohe Produktqualität und außergewöhnliche Anpassungsfähigkeit.

Wir arbeiten eng mit unseren Kunden zusammen, um maßgeschneiderte Lösungen zu entwickeln, die perfekt auf die Anforderungen abgestimmt sind. Dies ermöglicht es uns, schnell auf Marktentwicklungen zu reagieren und kontinuierlich unsere Produkte zu optimieren.

Vertrauen Sie auf QSB. Unsere Expertise und unser Engagement für Qualität und Kundenzufriedenheit machen uns zum idealen Partner für Ihre spezifischen Anforderungen.

Aus dem Anwenderalltag: Kundenfeedbacks



*"Dieses ATV hat meine Outdoor-Abenteuer auf ein neues Level gebracht. Mit den speziellen Anbauteilen für die Forstwirtschaft bin ich bestens ausgerüstet. Robust, zuverlässig und extrem Spaß zu fahren."
- Thomas W.*

"Die Leistung ist einfach unglaublich und das Zubehör für das ATV ist eine große Erleichterung. Beim Zaunbau kann ich jetzt effizient und sicherer arbeiten, gerade in unserem hügeligen Gelände." - Martin L.

"Unser ATV ist ein unverzichtbares Werkzeug für die Arbeit im kommunalen Dienst geworden. Vom Winterdienst bis zur Pflege der Grünflächen – mit dem vielseitigen Zubehör können unsere Mitarbeiter diese Aufgaben effizient und zuverlässig erledigen." – Markus R., Gemeindeverwaltung.

"Von der Bestellung bis zur ersten Fahrt war alles perfekt. Der Kundenservice ist hervorragend und das ATV ist ein Traum." - Julia H.



INHALT

2	Lernen Sie uns kennen
4 - 7	Forstspezial ATV
8/9	NEU: QSB Pfahlramme
10/11	QSB Zaunwickelmaschine
12	QSB Anhängebock 1000 kg QSB Heckseilwinde QSB Heckkraftheber
13	QSB Forstrückeschiene
14	QSB Transportkorb
15	Rammy Freischneider
16/17	NEU: QSB Rückewagen
18	Extra-Seite für unsere kleinen Entdeckerfreunde
19	Konfiguration

”

In skandinavischen Ländern haben sich die Nutzung und die Leistungsfähigkeit von ATVs in der Wald- und Forstwirtschaft längst als unverzichtbar erwiesen und auch hierzulande gewinnen sie immer mehr an Bedeutung in diesem Bereich.

ForstSpezial **ATV**

**Kompakte Allrounder
für Wald & Forst**

In der Praxis des Arbeitsalltags zeigen die robusten und wendigen Multitalente mit ihrer kompakten Bauweise sehr schnell, wie und wo sie mit ihren kleineren Abmessungen gegenüber "schwerem Gerät" ganz klar im Vorteil sind:

War z. B. das Beifällen bisher häufig lauf- und damit zeitintensiv und zugleich kräftezehrend, ist der Einsatz eines ATV ein echter Game-Changer. Einzelbäume lassen sich durch enge Schneisen und über Geäst hinweg ermüdungsfrei erreichen. Dank cleverer Stauraumlösungen bleiben notwendige Werkzeuge und Ausrüstungen stets sicher verstaut und leicht zugänglich und müssen nicht mehr von Hand hin- und hergeschleppt werden.

**Eine strategische Entscheidung:
Arbeitserleichterung und Innovation
für den modernen Forstbetrieb.**

Der Einsatz von ATVs in der Forstwirtschaft ist somit mehr als nur eine Arbeitserleichterung; Es ist eine strategische Entscheidung, die die Produktivität steigert, die Sicherheit erhöht und letztendlich zur Nachhaltigkeit und ökonomischen Effizienz beiträgt. ATVs beweisen, dass sie eine zukunftsorientierte Ergänzung für jeden modernen Betrieb darstellen.

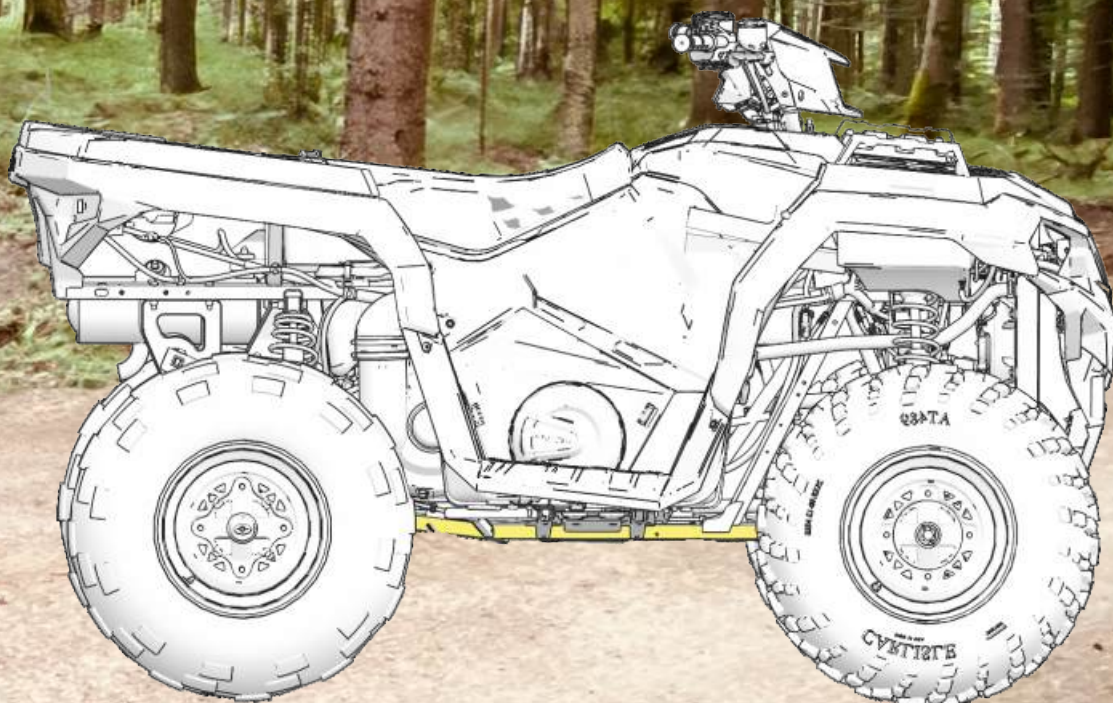


Ausgestattet mit Spezial-Zubehör und verschiedenen Anbaugeräten, ist das ATV ein echtes Ass im Arbeitsalltag. Es reduziert die körperlichen Anstrengungen, entlastet die Mitarbeiter und kann zu allen Jahreszeiten eingesetzt werden. Dank seiner hohen Mobilität spart das ATV viel Zeit was es gegenüber dem Einsatz von Traktoren zu einer deutlich effektiveren Wahl macht.

Geländeflexibilität. Robust. Zuverlässig.

Forstspezial ATV

	570 EPS	XP1000 EPS
Max. Leistung (kW / PS)	30 kW / 42 PS	66 kW / 90 PS
Zylinderzahl / Kühlung	1 / Wasser	2 / Wasser
Kraftstoffvorrat (Liter)	17	20
Ölwechselintervall (Betr. Std)	100	100
Getriebebauart	CVT stufenlos	CVT stufenlos
Höchstgeschwindigkeit Straße Feld	100 km/h 60 km/h	130 km/h 60 km/h
Gewicht (optional Erhöhung möglich)	336	395
Kleinster Spurbreitenradius (cm)	165	213
Anhängelast (kg)	1000	1000
Abmaße L x B x H in cm	210,1 x 121,2 x 140,9 Radstand 129,3 cm	211.4 x 120.9 x 128.9 Radstand 134,6 cm
Technische Optionen	<p>Seilwinde bis 6500 lbs Hydraulikanlage Kraftheber vorne & hinten Achsblockierung</p>	



ZAUNBAU



VORBEREITUNG



DURCHFÖRSTUNG/PFLEGE



ENDNUTZUNG

TRANSPORT VON

ZUR PFLANZUNG



ZAUNRÜCKBAU



ForstSpezial ATV
Der Alleskönner im Wald.
Bereit für kraftvolle Einsätze

KONTROLLFAHRTEN



MATERIAL



ERNTE

**Die perfekte Ergänzung
zur Zaunwickelmaschine**

QSB Pfahlramme

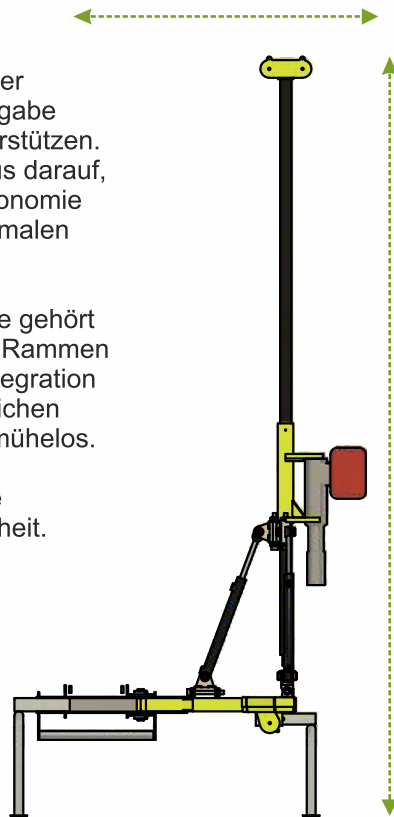
Die Pfahlramme ist Teil unseres QSB-Konzepts das speziell darauf ausgelegt ist, die Arbeitenden bei der schweren und kräftezehrenden Aufgabe des Zaunbaus bestmöglich zu unterstützen. Bei der Entwicklung lag unser Fokus darauf, höchste Effizienz mit optimaler Ergonomie zu vereinen um den Arbeitern maximalen Komfort zu bieten.

Mit unserer innovativen Pfahlramme gehört die mühsame Arbeit mit manuellen Rammen der Vergangenheit an. Dank der Integration in das ATV als Trägerplattform erreichen Sie auch unwegsame Einsatzorte mühelos.

Steigern Sie mit dieser Technologie Ihre Produktivität und Arbeitssicherheit.

Anpassungsfähig

Flexible Anpassung
an individuelle
Geländebedingungen



Verarbeitbare Profile

- Z-Profil
- L-Profil
- T-Profil
- Naturpfähle bis
ca. 100 mm Durchmesser

Länge:
standardmäßig bis 2,1 m
optional bis 2,6 m



Und... Action!

QR-Code scannen
und die QSB Pfahlramme
im Einsatz erleben.



NEU

Pfahlsetzen leicht gemacht!

Optional auch zum
Ausziehen von Pfählen

Klar & kompakt – die Vorteile:

- Einfachste Bedienung
- Geringer Verschleiß
- Niedriger Wartungsaufwand
- Schnelle Montage
- Intuitives, effizientes Arbeiten

Breites Einsatzspektrum

- Forst mit Z-Profilen und Eichen-Pfählen
- Schutzzäune z. B. an vielbefahrenen Straßen
- Herdenschutzzäune (Wolfsschutz)
- Weinbau
- Hopfenbau

Unsere Lösung:

Eine innovative ATV-Maschine, die den Auf- und Abbau maßgeblich wirtschaftlicher und nachhaltiger gestaltet.



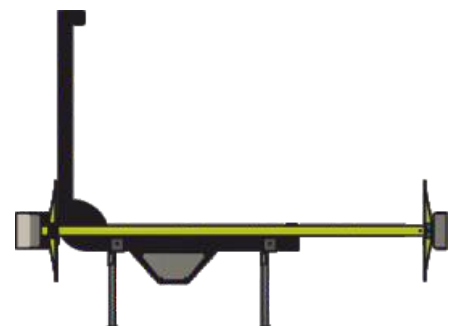
Hochwertige Komponenten
mit Tyro 2S Funk



Abmessungen 1.600 mm Variante

Länge	ca. 706 mm
Breite (Wickelstellung)	ca. 2.150 mm
Breite (Transportstellung)	ca. 1.085 mm
Höhe (Wickelstellung)	ca. 1.155 mm
Höhe (Transportstellung)	ca. 2.150 mm
Gewicht	ca. 82 kg

Optionale Erweiterung auf 2.000 mm



Und... Action!

QR-Code scannen
und die QSB Zaunwickel-
maschine im Einsatz erleben.



QSB Zaunwickelmaschine

Für Aufbau und Abbau. Wirtschaftlich und nachhaltig.

In der Forst- und Landwirtschaft wird zum Schutz von Jungpflanzen und Kulturen gerne ein Wildzaun aufgebaut. Er soll Wild-Verbiss verhindern, indem er Wildtiere wie Rehe, Wildschweine und Hasen von einer Fläche fernhält. Bei den Zäunen handelt es sich um ein Knotengeflecht aus hochfesten Stahldrähten welche zum Steigern der Haltbarkeit einen Korrosionsschutz aus Zink erhalten.

Lebensdauer wesentlich verlängern statt neu kaufen!

In der Forstwirtschaft werden Wildzäune durchschnittlich für 10 Jahre an einem Standpunkt verwendet. Durch ihre hochwertige Machart sind diese jedoch wesentlich länger für ihren Zweck tauglich. Allerdings werden diese leider häufig schon nach einmaliger Verwendung entsorgt. Grund dafür ist meist der fachlich nicht korrekte und wirtschaftliche Abbau des Zaunes.

Varianten:

- Zaunwickler für ATV
- Geflechtabwickler zum reinen Zaunbau
- Zaunwickler Hydraulisch für den Betrieb an Forstraupen und Traktoren



QSB Anhängebock 1.000 kg

Mehr ziehen. Mehr schaffen.



Anhängelasterhöhung für unsere Forstspezial ATVs auf 1000 kg

Ein wichtiger Einsatzzweck des ATV in Forst- und Landwirtschaft ist das Ziehen von Anhängern mit hohen Lasten.

Um die Einsatztauglichkeit zu erhöhen und dem Nutzer mehr Flexibilität einzuräumen, haben wir uns dieses Themas angenommen.

Mit dem QSB Anhängebock steigern wir die im Bereich der STVZO zulässigen Anhängelast auf 1000 kg

QSB Seilwinde + QSB Heckkraftheber

Im Feedback und im Austausch mit unseren Kunden wurde wiederholt der Wunsch nach einer Heck-Seilwinde für das ATV geäußert, da dies die Arbeit erheblich erleichtert und komfortabler macht. Aus diesem Grund bieten wir nun speziell für unser Forstspezial ATV die QSB Heckseilwinde an.

Zusätzlich bieten wir die Möglichkeit eines Heckkrafthebers an, der es Ihnen ermöglicht, Bergestütze, Pflüge und ähnliches anzubringen.

Bitte beachten Sie, dass der Heckkraftheber nur in Verbindung mit dem QSB Anhängebock verfügbar ist.



Und... Action!

QR-Code scannen und das Zubehör im Einsatz erleben.



QSB Forstrückeschiene

Packt an wo sie gebraucht wird.

Die Forstrückeschiene von Quad Solutions Bogner ist als Ergänzung für Wald- und Forstarbeiten bei privaten Waldbesitzern und forstwirtschaftlichen Unternehmen konzipiert.

Das Einsatzgebiet umfasst nicht nur die Schwachholzernte und die Jungbestandspflege. Sie können in Verbindung mit einem allradgetriebenen Quad, besser ATV oder UTV, auch Bäume, Sträucher und Astwerk schnell und unkompliziert mit minimalen Rangieraufwand aus engen und unzugänglichen Bereichen bewegen.

Ein kompaktes und flexibles Anbausystem für allradgetriebene ATV-Fahrzeuge, ein Muss für private Waldbesitzer und die Ergänzung für große Forstbetriebe.

Eine echte Alternative für den Schleppereinsatz im unteren Anwendungssegment.



Art. QSB-1001, -1002, -1003

Adaption 2 Zoll, Polaris & Schnellspanner
spezifische Befestigung zu jedem Fahrzeug



Art. QSB-VP-1-3

Vorteilspaket: All-in-one-Set!

Mit Chockerkette, passendem Spanngurt, Montagematerial und Adapter



Geliefert und gut verstaut in der praktischen QSB-Massivholzkiste

Art. QSB-1007

Transporthalterung V2A

Praktische V2A-Halterung zur Montage am ATV, hier kann die Rückeschiene optimal am Fahrzeug transportiert werden, z. B. auf dem Weg in den Wald



Art. QSB-1010

Halterung Freischneider

Freischneidertransport neu gedacht. Als Ergänzung mit der Rückeschiene parallel montierbar, wird der Freischneider sicher und stabil transportiert.

Art. QSB-1008

Höhenadaption

Zum Ausgleich der Montagehöhe bei niedriger Anhängerkupplung am Fahrzeug



Art. QSB-1009

Unterfahrbumper

Optimaler Schutz der Achskomponenten vor Baumstämmen bei Rückearbeiten



Zusammenbau:
Rückeschiene mit Unterfahrbumper

Zusammenbau:
Rückeschiene mit Freischneiderhalter

QSBTransportkörbe

Transportkapazität steigern. Robuste Konstruktion

Steigern Sie die Transportkapazität Ihres ATVs und die Freiheit alles mitzunehmen was Sie für Ihren Waldeinsatz brauchen. Unsere robusten Transportkörbe sind speziell für ATVs entworfen und bieten die perfekte Kombination aus Funktionalität und Haltbarkeit. Sie können diese schnell und einfach an Ihrem ATV anbringen so dass Sie sicher und bequem Ihre Ausrüstung transportieren können. Sie überraschen mit vielseitigen Einsatzmöglichkeiten für Forst- und Landwirtschaft.



Gefertigt aus hochwertigem Kunststoff und Edelstahl

Art. QSB-0200

QSB Spezial: Transportkorb vorne

Art. QSB-0201

QSB Spezial: Transportkorb hinten



QUAD SOLUTIONS BOGNER
Fahrzeug Bogner GmbH,
91781 Weißenburg
Tel. 09141 / 90117-0

www.fahrzeug-bogner.de



QSB RAMMY Freischneider 120 ATV PRO

**Ideal zum Pflegen frisch gepflanzter Forstkulturen
sowie zur Vorbereitung der Pflanzung**

Der Rammy Freischneider 120 ATV PROFESSIONAL ist ein wendiger und leistungsstarker Freischneider fürs ATV.

Er schneidet Gras, Heu, Weidengebüsche und sogar Bäume mit einem Durchmesser bis zu 10 cm!

Dank seiner Schutzwalze kann mit dem Freischneider auf dem Boden gefahren werden. Die Walze schützt die Messer vor unerwünschten Hindernissen.

Der Freischneider kann 32 cm nach links oder rechts bewegt werden.



Und... Action!
QR-Code scannen
und den QSB Rammy
im Einsatz erleben.



NEW

QSB Exklusiv:
Nur bei uns erhältlich!

QSB Rückewagen

Technische Daten

QSB-360

mit einem Teleskop-Kran und serienmäßig noch stärkerem Hydraulikaggregat. Jetzt noch komfortabler!

- Briggs&Stratton 14 PS Motor 3600 u/min
- 25 l/min Förderleistung
- 12,9 Liter Ölvolumen
- Kranlänge 4,3 m 200 kg Hubleistung bei voller Ausladung
- Hydraulische Funkseilwinde am Kran mit 50 m Seil
- Hydraulische A-Abstützung für guten Stand
- Lenkdeichsel
- Reibrollenantrieb
- Bereifung 22X11-10 6PR
- Hydraulisch verstellbare Achse 50 cm
- Ladefläche mit 2,45 m Länge für bis zu 4,10 m Fixlängen
- Zuladung 1500
- Abmaße (L,B,H) 380, 140, 127 cm



Energieholz-Greifer

Effizienter arbeiten Sicherer transportieren.



Entdecken Sie unseren neuen Rückewagen QSB-360. Dieser Rückewagen für das ATV wurde praxisnah mit größter Sorgfalt und Expertise entwickelt. Er verbindet eine robuste Bauweise mit höchster Effizienz für den sicheren und mühelosen Transport von Holz. Vertrauen Sie auf die Innovation und Qualität von QSB.

Optionen und Zubehör

- **Straßenzulassung (Betriebserlaubnis) 25 km/h**
- **Betriebsstundenzähler.**
- **Hydraulisch kippbare Ladefläche**
- **Energieholz-Greifer**
- **Zweischalen-Greifer**
- **Reisigwanne**



Und... Action!



QR-Code scannen
und den QSB Rückewagen
im Einsatz erleben.



FÜR UNSERE KLEINEN ENTDECKERFREUNDE

Habt ihr schon mal was von ATVs gehört? Das sind diese coolen Fahrzeuge die auf fast jedem Gelände, durch Wälder, über Hügel und sogar durch Matsch fahren können.

Eine Abenteuer-Geschichte zum Vorlesen oder Selberlesen

LEO UND DAS KLEINE REHKITZ

Ein sonniger Samstagmorgen. Leo springt aufgeregt aus dem Bett. Heute ist der Tag des großen Ausflugs in den Abenteuerwald. Mit seinem neuen, glänzenden, roten ATV fühlte er sich bereit für ein großes Abenteuer. Mit einem Helm ausgestattet, kann es losgehen. Leo und seine Familie finden schnell einen schönen Platz zum Picknicken. Während seine Eltern und seine kleine Schwester Mia das Essen vorbereiten, darf Leo auf den Waldwegen fahren. Er verspricht vorsichtig zu sein und nicht zu weit wegzufahren.

Der Wald ist wunderschön. Die Vögel zwitschern und die Sonne scheint durch die Bäume. Plötzlich hört Leo ein leises Winseln. Er folgt dem Geräusch und entdeckt ein kleines Rehkitz, das sich im Gebüsch verfangen hat. Leo erinnert sich daran, was seine Eltern ihm gesagt haben: „Wenn du ein verletztes oder verirrtes Tier findest, komm sofort zu uns.“ Deshalb fährt Leo schnell zu seinen Eltern zurück und erzählt ihnen von dem Rehkitz. Gemeinsam fahren sie zurück und befreien das kleine Tier vorsichtig. Sie beschließen, es zum Förster oder zum Tierarzt zu bringen. Plötzlich hören sie ein Rascheln im Unterholz und ein großes Reh ist zu sehen. Da zappelt das Rehkitz, hüpf auf seine Beine und rennt schnell zu seiner Mama. Die Wiedersehensfreude ist riesig, und Leo kann sehen, wie glücklich die beiden sind. Seine Eltern loben ihn für seinen Mut und dafür, dass er sofort Hilfe geholt hatte. Leo weiß, dass er diesen Tag nie vergessen wird. Er hat einem kleinen Rehkitz geholfen. Das ist so ein schönes Gefühl.



ATV ist die Abkürzung für All-Terrain-Vehicle. Das ist englisch und bedeutet, dass es ein Fahrzeug ist, das auf fast auf jedem Untergrund fahren kann.

WISSENSBOX

1. Wo kann ein ATV fahren?

- a) Nur auf Straßen
- b) Überall, auch im Matsch und auf Sand
- c) Nur auf Gras

2. Warum sollte man beim ATV-Fahren einen Helm tragen?

- a) Um schick auszusehen
- b) Um schneller zu fahren
- c) Um den Kopf zu schützen

3. Wer darf ATVs fahren?

- a) Jeder, auch kleine Kinder
- b) Erwachsene mit einem Führerschein
- c) Nur Superheldinnen und Superhelden

4. Was hilft dem ATV, gut und sicher im Gelände zu fahren?

- a) Breite Reifen
- b) Große Lichter
- c) Viele Spiegel

5. Welche Tiere kannst du im Wald finden?

- a) Elefanten und Löwen
- b) Rehe, Vögel und Eichhörnchen
- c) Haie und Delfine

6. Warum sind Bäume wichtig?

- a) Weil sie Süßigkeiten wachsen lassen
- b) Weil sie Sauerstoff produzieren und Tieren ein Zuhause bieten
- c) Weil sie laufen können

7. Was solltest du tun, wenn du Müll im Wald siehst?

- a) Ignorieren
- b) In den Fluss werfen
- c) Aufheben und in einen Mülleimer werfen



BÄRENPFAD

Der kleine Bär möchte ein bisschen Honig naschen. Doch welcher Weg führt zum Bienenhäuschen?

Vorname, Name _____

Firma _____

Straße, Haus-Nr. _____

PLZ, Ort _____

Tel. _____

KONFIGURATION

Fahrzeug

- Polaris Sportsman570 EPS
- Polaris Sportsman570 SP EPS

Anhängerkupplung

- QSB Anhängelock
- Heckkraftheber

Transport

- Transportkorb vorne
- Transportkorb hinten
- Koffer 110 Liter
- Tool Protect Motorsägenhalterung
Schwertlänge _____ cm

Zaunbau

- Zaunwickler
- Geflechtwickler
- Erweiterung auf 2000 mm
- Pfahlramme mit Motorramme
- Pfahlramme ohne Motorramme

Rückeschiene

- SET 2"
- Erweiterung Unterfahrbumper

Seilwinde

- Seilwinde PRO vorne
- Seilwinde PRO hinten
- Bergstütze
- TYRO Funksystem

Pflanzvorbereitung

- Rammy Freischneider
- Rammy Mulcher

Rückewagen

- QSB 360 Rückewagen
- Hydraulische kippbare Ladefläche
- Reisigwanne
- Betriebserlaubnis 25 km/h
- Energieholz Greifer
- Zweischalengreifer



Wir freuen uns auf Ihre Anfrage.

Einfach die gewünschten Fahrzeuge und Komponenten auswählen, indem Sie die entsprechenden Felder ankreuzen.

Anschließend ein Foto dieser Seite machen und per E-Mail senden an: verkauf2@fahrzeug-bogner.de

Oder direkt über den nebenstehenden QR-Code verschicken.





QUAD SOLUTIONS BOGNER

Fahrzeug Bogner GmbH

91781 Weißenburg

Tel. 09141 / 90117-0



www.fahrzeug-bogner.de